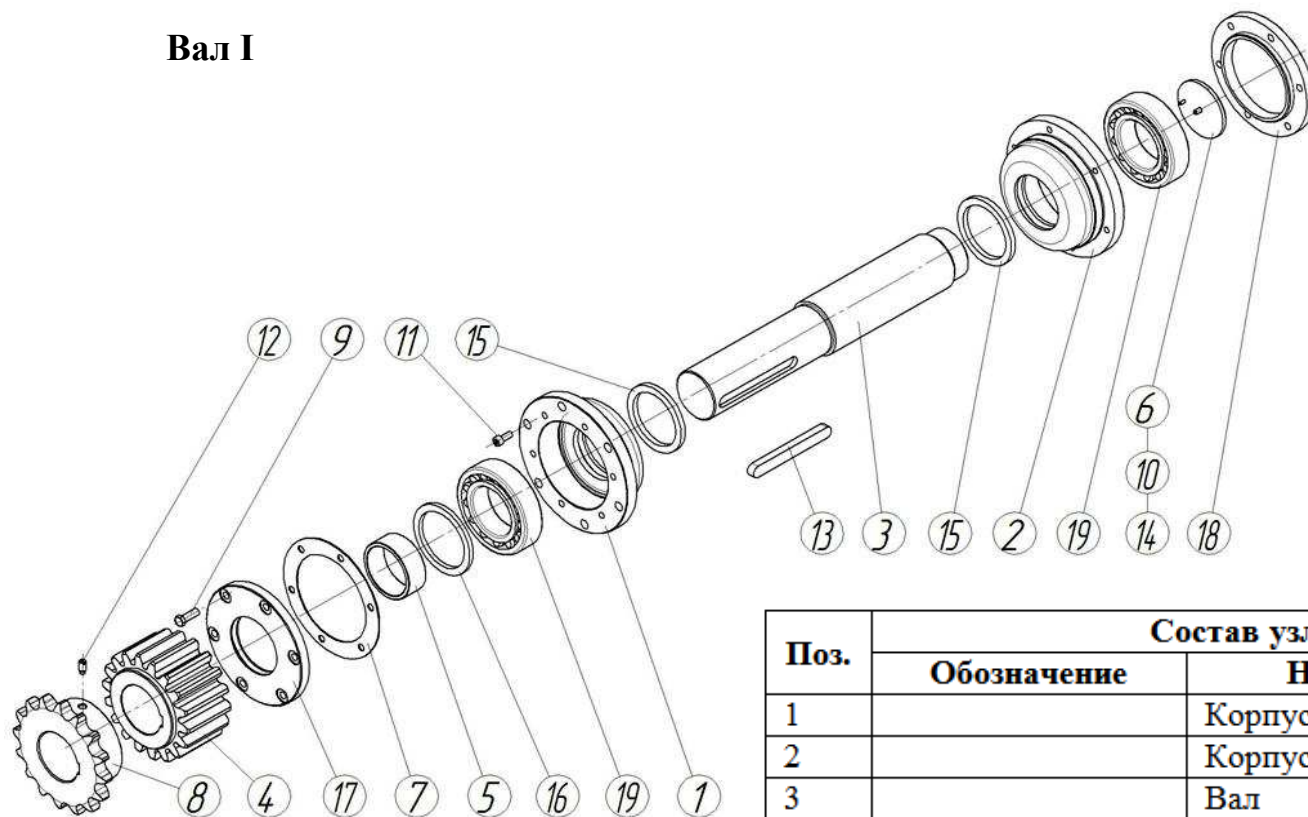
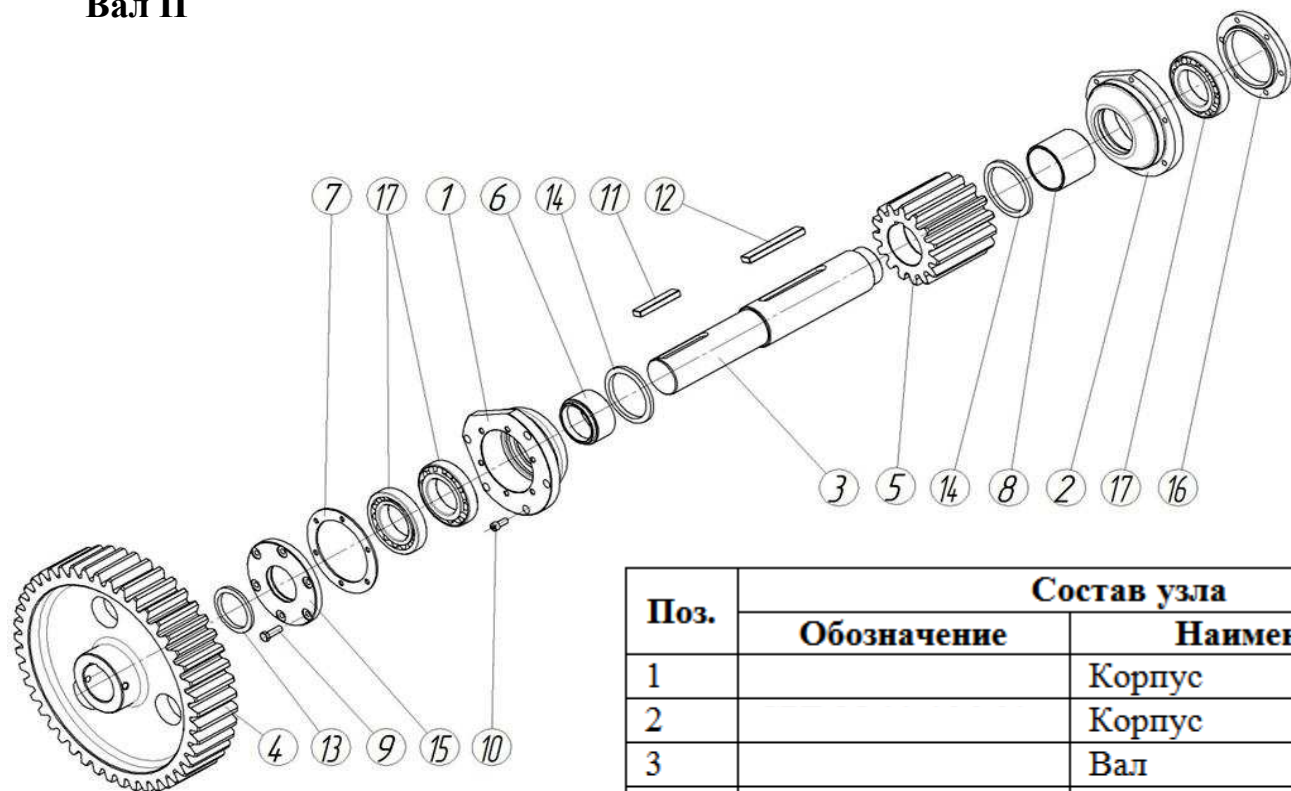


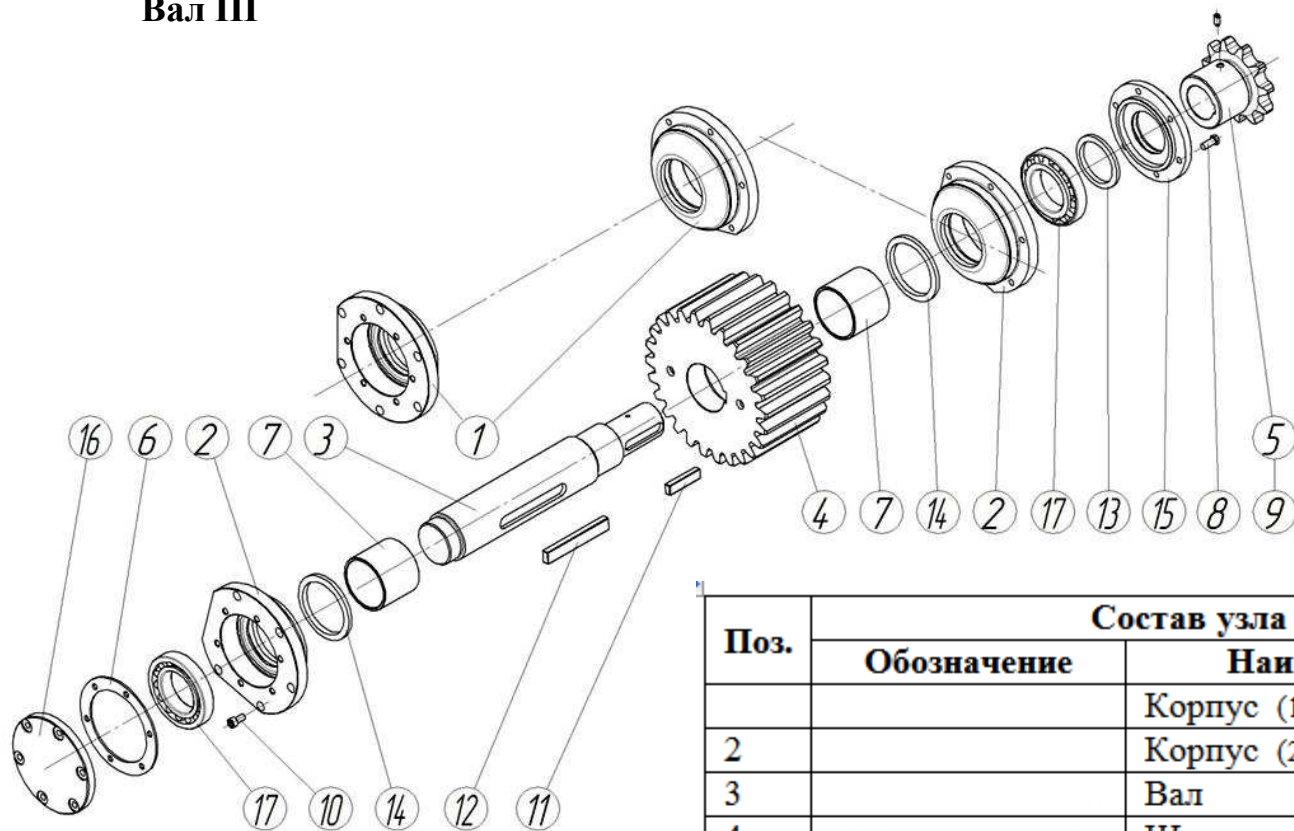
Поз.	Состав узла		Кол. шт.	Примечание
	Обозначение	Наименование		
1		Вал I	1	
2		Вал II	2	
3		Вал III	8	
4		Вал IV	4	
5		Корпус	1	
6		Звездочка натяжная	1	
7		Звездочка	1	
8		Шкив	1	
9		Шкив	1	
10		Ремень клиновой В1700Т	3	
11		Эл. двиг. А132М4У3 11 кВт, 1500 об/мин	1	
12		Редуктор Ц2У-200-40-22 КУ2	1	



Поз.	Состав узла		Кол. шт.	Примечание
	Обозначение	Наименование		
1		Корпус	1	
2		Корпус	1	
3		Вал	1	
4		Шестерня	1	
5		Втулка	1	
6		Шайба	1	
7		Кольцо	1	
8		Звездочка	1	
9		Болт М12-8g×35.66.05	12	
10		Винт В2М8-8g×20.66.05	1	
11		Винт ВМ10-6g×20.56.05	12	
12		Винт ВМ12-6g×25.14Н.05	1	
13		Шпонка 2-22×14×180	1	
14		Штифт 5Г×20 ГОСТ 3128	1	
15		Кольцо СП 124-99-9,5	2	
16		Кольцо СП 130-105-8,0	1	
17		Крышка 2-160×107	1	
18		Крышка 2-22-160	1	
19		Подшипник 3518	2	

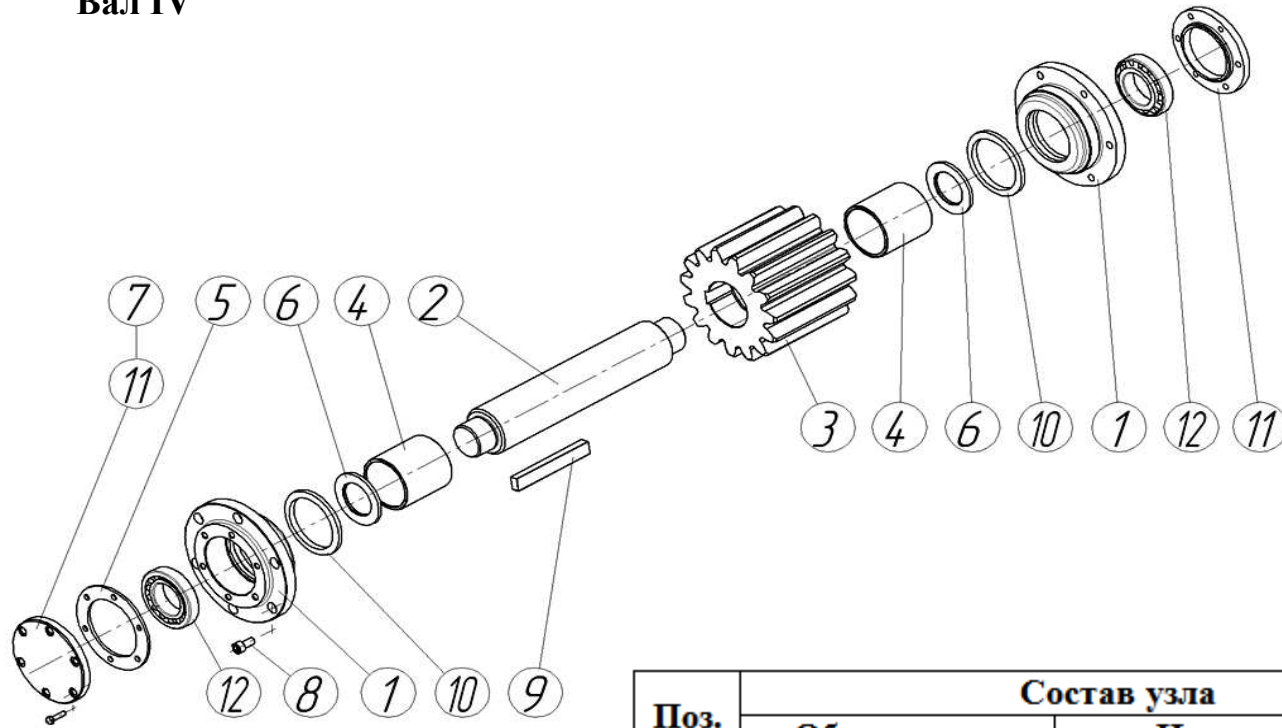


Поз.	Состав узла		Кол. шт.	Примечание
	Обозначение	Наименование		
1		Корпус	1	
2		Корпус	1	
3		Вал	1	
4		Шестерня	1	$z=45; m=10$
5		Шестерня	1	$z=15; m=10$
6		Втулка	1	
7		Кольцо компенсационное	1	
8		Втулка	1	
9		Болт М10-8gx25.66.05	12	
10		Винт ВМ10-6g×20.56.05	10	
11		Шпонка 2-20×12×100	1	
12		Шпонка 2-22×14×140	1	
13		Кольцо СП 93-74-7,0	1	
14		Кольцо СП 115-94-8,5	2	
15		Крышка 2-130×76,5	1	
16		Крышка 2-22-130	1	
17		Подшипник 7215А	3	



Поз.	Состав узла		Кол. шт.	Примечание
	Обозначение	Наименование		
		Корпус (1 лыска)	2	1,4,5,8 полки
2		Корпус (2 лыски)	2	2,3,6,7 полки
3		Вал	1	
4		Шестерня	1	$z=26$; $m=10$
5		Звездочка	1	$z=11$; $t=38,1$
6		Кольцо компенсационное	1	
7		Втулка	2	
8		Болт М10-8gx25.66.05	12	
9		Винт VM10x20-6g.14H.05	1	
10		Винт VM10-6g×20.56.05	10/12	
11		Шпонка 2-18×11×80	1	
12		Шпонка 2-22×14×140	1	
13		Кольцо СП 93-74-7,0	1	
14		Кольцо СП 115-94-8,5	2	
15		Крышка 2-130×76,5	1	
16		Крышка 2-22-130	1	
17		Подшипник 7215А	2	

Вал IV



Поз.	Состав узла		Кол. шт.	Примечание
	Обозначение	Наименование		
1		Корпус	2	
2		Ось	1	
3		Шестерня	1	$z=15; m=10$
4		Втулка	2	
5		Кольцо компенсационное	1	
6		Кольцо	2	
7		Болт М10-8gx25.66.05	12	
8		Винт ВМ10-6g×20.56.05	12	
9		Шпонка 2-20×12×140	1	
10		Кольцо СП 98-79-7,0	2	
11		Крышка 2-22-90	2	
12		Подшипник 7510А	2	